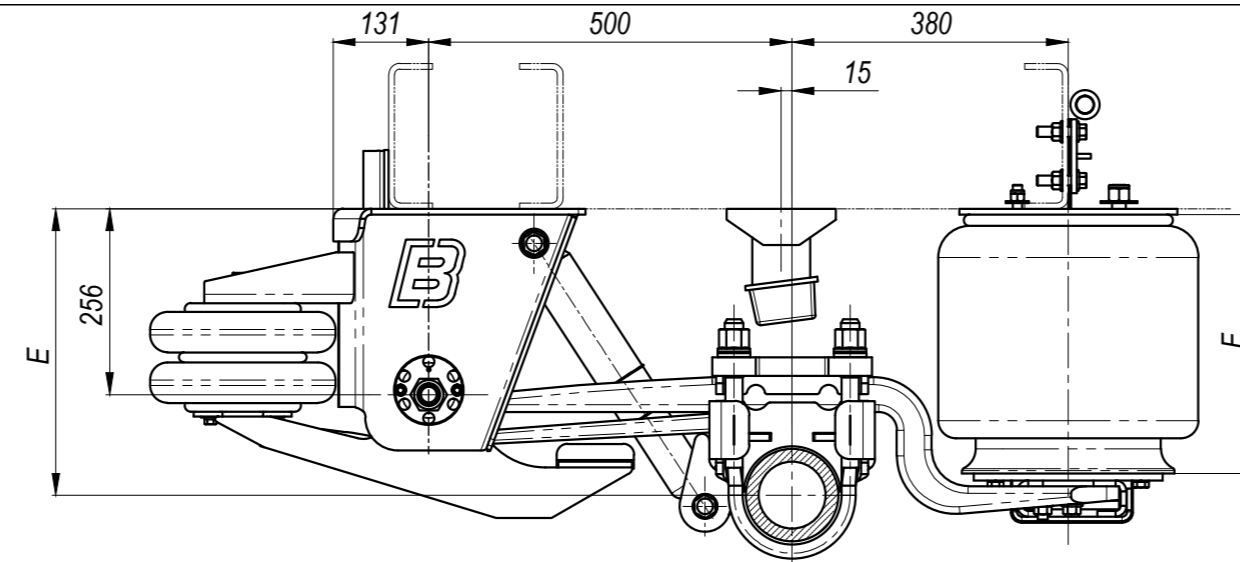
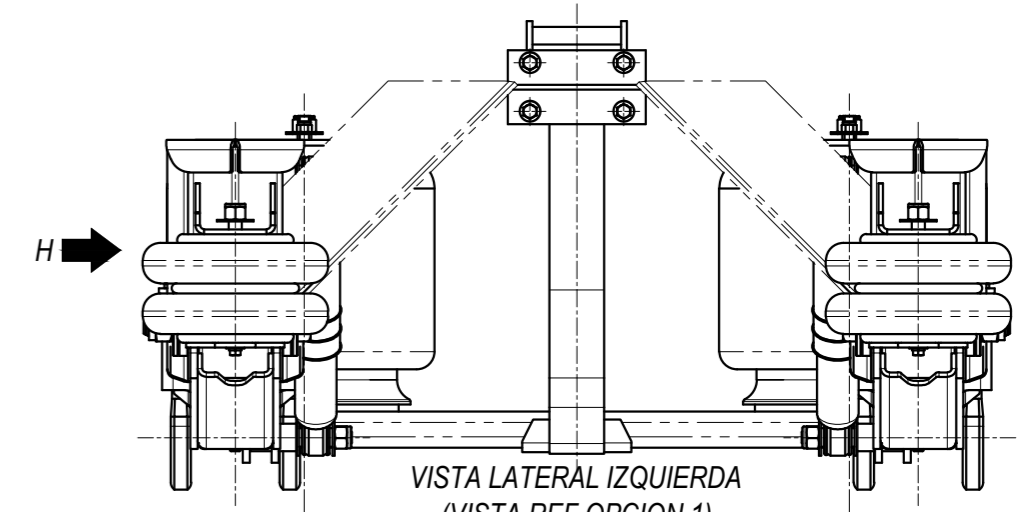


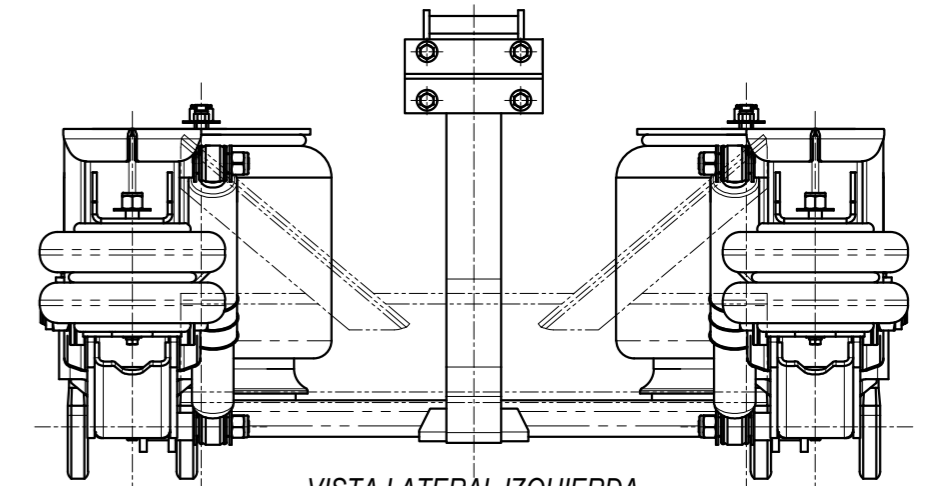
VISTA LATERAL DERECHA
ESCALA 1 : 10



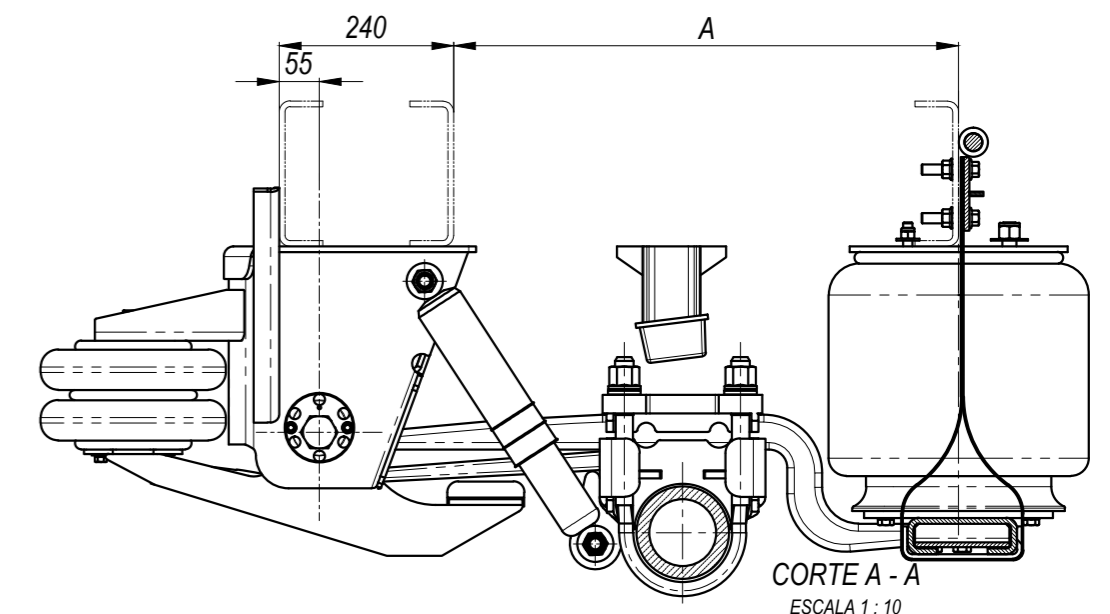
VISTA ANTERIOR
ESCALA 1 : 10



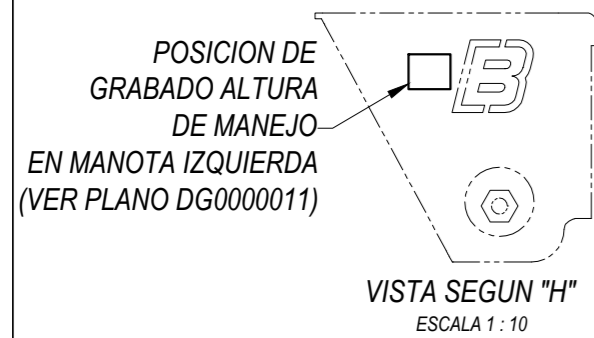
VISTA LATERAL IZQUIERDA
(VISTA REF OPCION 1)
ESCALA 1 : 10



VISTA LATERAL IZQUIERDA
(VISTA REF OPCION 2)
ESCALA 1 : 10



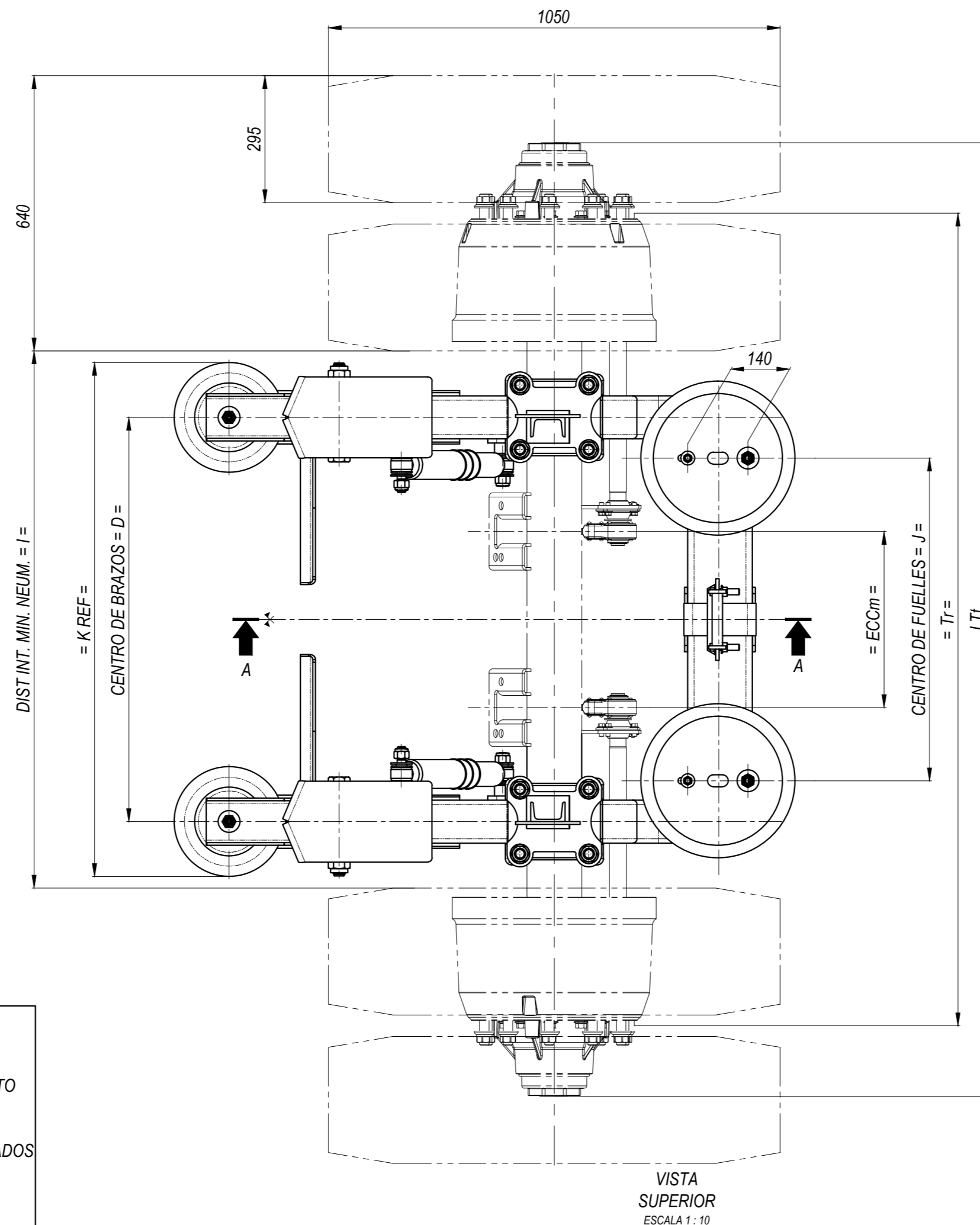
CORTE A - A
ESCALA 1 : 10



POSICION DE GRABADO ALTURA DE MANEJO EN MANOTA IZQUIERDA (VER PLANO DG0000011)

VISTA SEGUN "H"
ESCALA 1 : 10

POSICION FUELLE	UBICACION TRAV. ESLINGA
	A=665
	A=695



VISTA SUPERIOR
ESCALA 1 : 10

EZ - ENTRE CENTRO	Tr [mm]	LTI [mm]	ECCm [mm]	D [mm]	I [mm]	J [mm]	K [mm]
940 x 750	1889	2215	409	940	1249	750	1195
890 x 720	1844	2170	364	890	1204	720	1145

ALTURA DE TRABAJO	ALTURA DE TRABAJO E [mm]		
	TOPE SUPERIOR	TRABAJO	TOPE INFERIOR
AT 404	324	404	482
AT 363	283	363	441

TROQUE DE TUERCAS Y TORNILLOS [Kgm]	
PERNO	41*
ABRAZADERA	83
AMORTIGUADOR	62

(*) TORQUE PARA UNIDADES CON LEVANTE PIVOT. / TORQUE PARA SUSP S/L 83 Kgm

NOTAS

- 1 - REALIZAR INSTALACION DEL PRODUCTO BOERO SEGUN INSTRUCTIVO
- 2 - REALIZAR PROCEDIMIENTOS DE MANTENIMIENTO SEGUN TABLA DE MANTENIMIENTO BOERO
- 3 - REALIZAR EL TORQUEADO DE LOS COMPONENTES SEGUN INSTRUCTIVO
- 4 - LOS DATOS DIMENSIONALES GENERALES Y PROPIEDADES FISICAS SON APROXIMADOS
- 5 - BOERO SE RESERVA EL DERECHO DE ALTERAR LAS ESPECIFICACIONES DE LOS DISEÑOS DE LOS PRODUCTOS SIN PREVIO AVISO.

