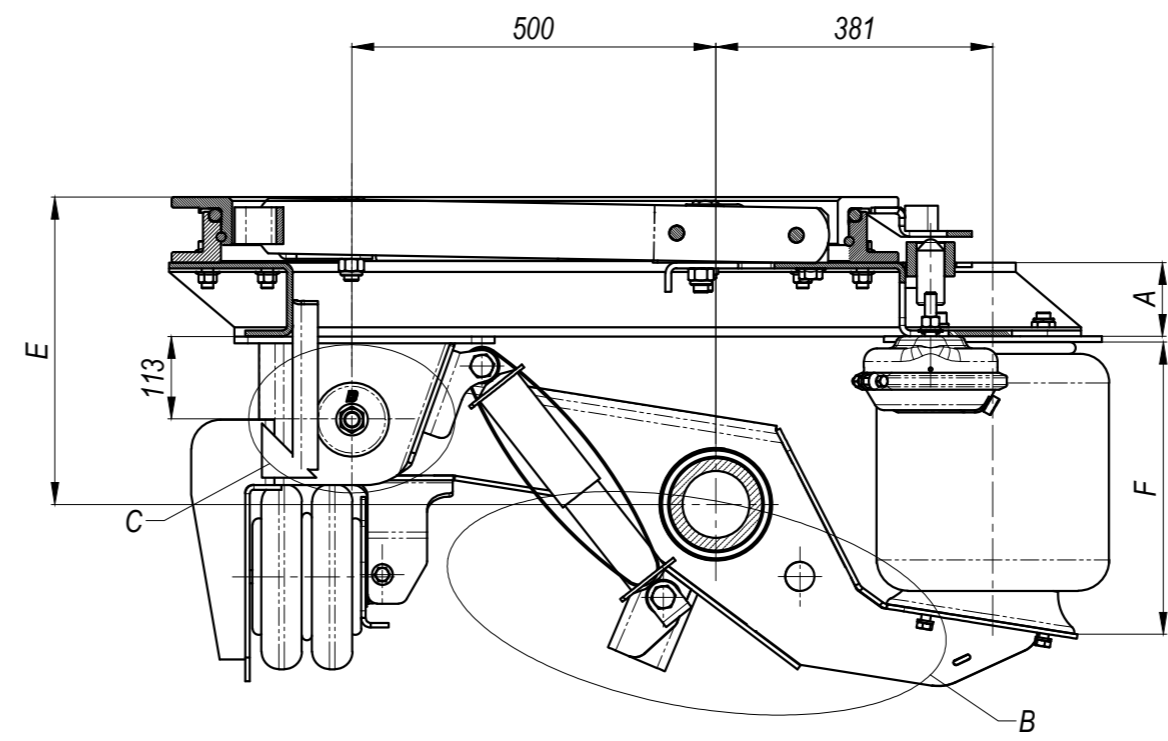
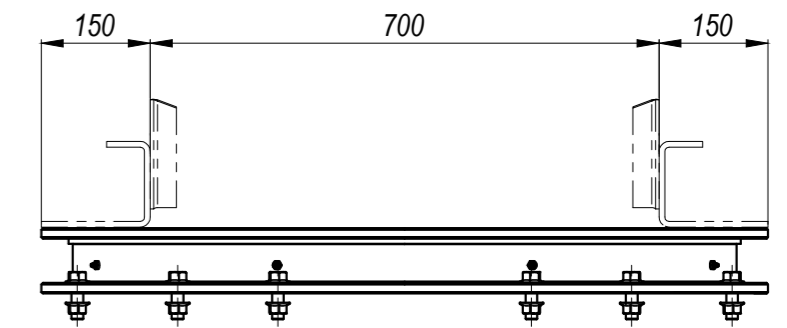


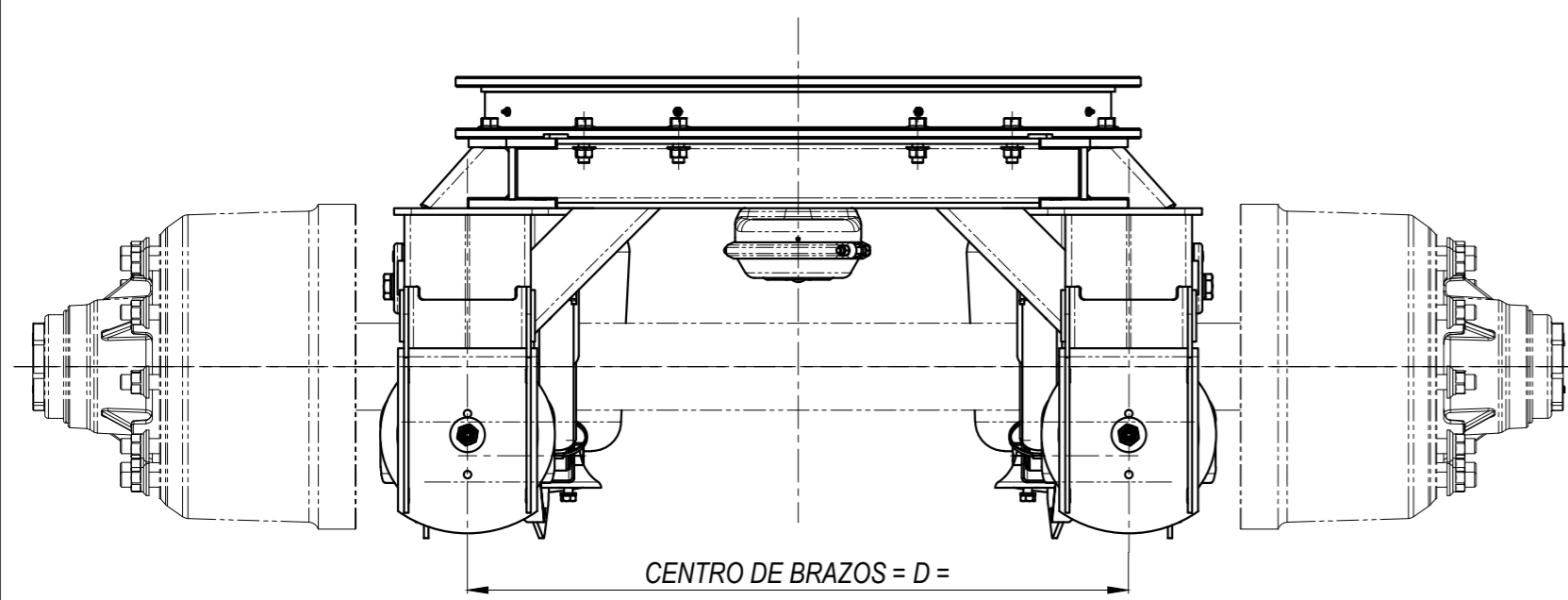
VISTA LATERAL DERECHA
ESCALA 1 : 10



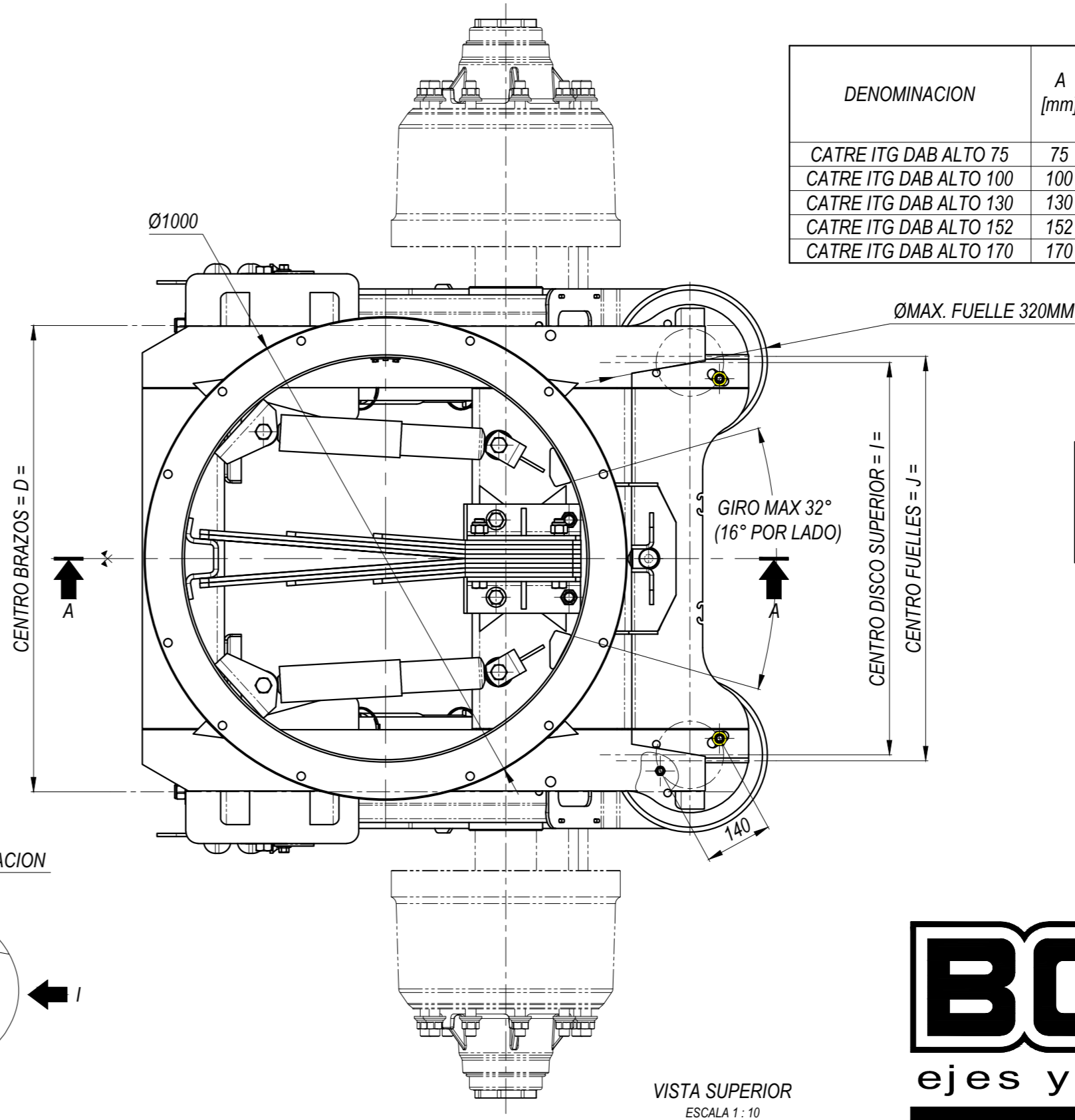
CORTE A - A
ESCALA 1 : 10



| Tr [mm] | LTt [mm] | ECCm [mm] | D [mm] | I [mm] | J [mm] | K [mm] |
|---------|----------|-----------|--------|--------|--------|--------|
| 1844 | 2170 | 905 | 883 | 778 | 803 | 1159 |
| 1889 | 2215 | 965 | 943 | 838 | 863 | 1219 |
| 1944 | 2270 | 1020 | 998 | 893 | 918 | 1274 |



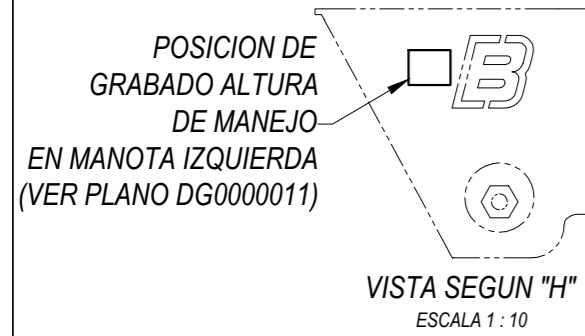
VISTA LATERAL IZQUIERDA
ESCALA 1 : 10



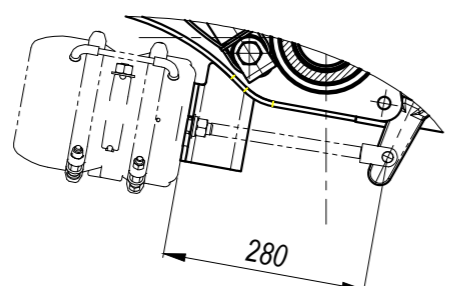
| DENOMINACION | A [mm] | E [mm] | | |
|------------------------|--------|---------------|---------|---------------|
| | | TOPE SUPERIOR | TRABAJO | TOPE INFERIOR |
| CATRE ITG DAB ALTO 75 | 75 | 296 | 391 | 486 |
| CATRE ITG DAB ALTO 100 | 100 | 321 | 416 | 511 |
| CATRE ITG DAB ALTO 130 | 130 | 346 | 441 | 536 |
| CATRE ITG DAB ALTO 152 | 152 | 371 | 467 | 562 |
| CATRE ITG DAB ALTO 170 | 170 | 390 | 485 | 580 |

| POSICION | F [mm] |
|---------------|--------|
| TOPE SUPERIOR | 200 |
| TRABAJO | 390 |
| TOPE INFERIOR | 580 |

| TROQUE DE TUERCAS Y TORNILLOS [Kgm] | |
|-------------------------------------|----|
| PERNO | 83 |
| AMORTIGUADOR | 62 |
| ARO | 34 |

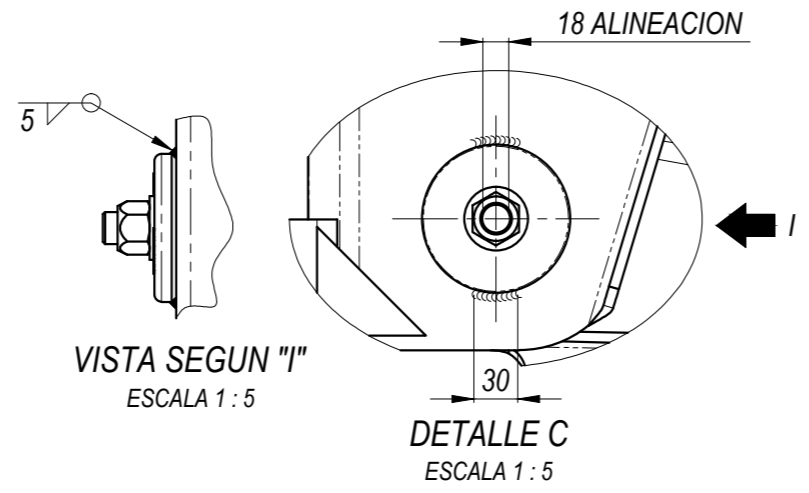


VISTA SEGUN "H"
ESCALA 1 : 10



DETALLE B
ESCALA 1 : 10

- PASO 1 ALINEAR
- PASO 2 TORQUEAR
- PASO 3 SOLDAR



VISTA SEGUN "I"
ESCALA 1 : 5

DETALLE C
ESCALA 1 : 5

- NOTAS**
- 1 - REALIZAR INSTALACION DEL PRODUCTO BOERO SEGUN INSTRUCTIVO
 - 2 - REALIZAR PROCEDIMIENTOS DE MANTENIMIENTO SEGUN TABLA DE MANTENIMIENTO BOERO
 - 3 - REALIZAR EL TORQUEADO DE LOS COMPONENTES SEGUN INSTRUCTIVO
 - 4 - LOS DATOS DIMENSIONALES GENERALES Y PROPIEDADES FISICAS SON APROXIMADOS
 - 5 - BOERO SE RESERVA EL DERECHO DE ALTERAR LAS ESPECIFICACIONES DE LOS DISEÑOS DE LOS PRODUCTOS SIN PREVIO AVISO.

