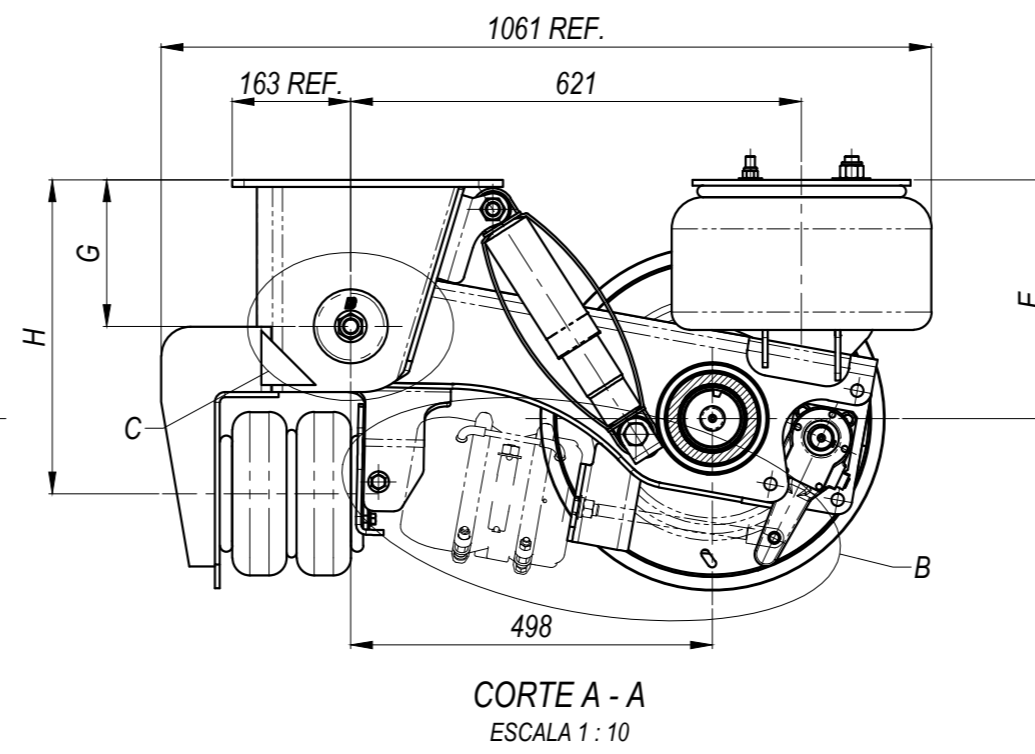
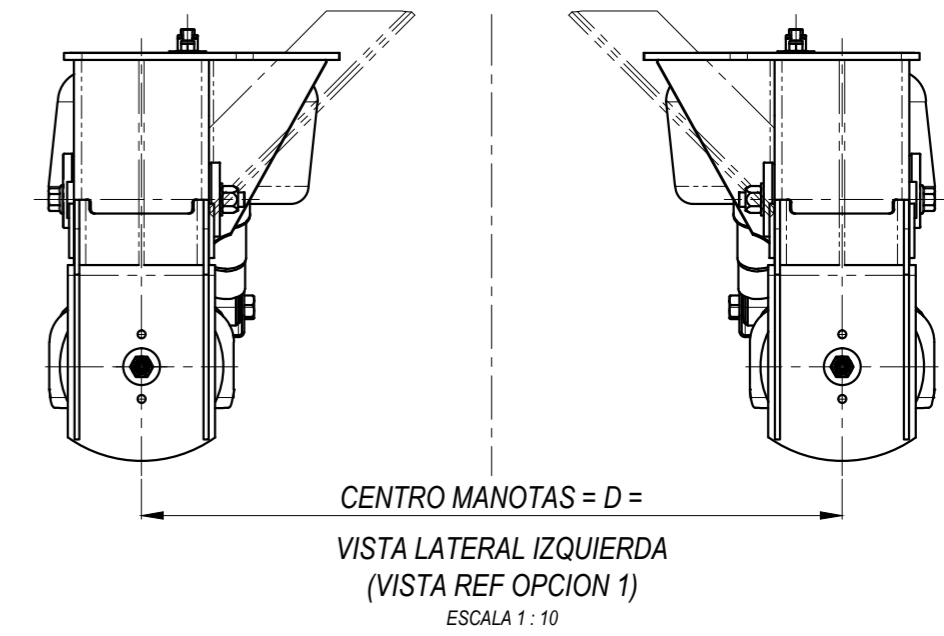


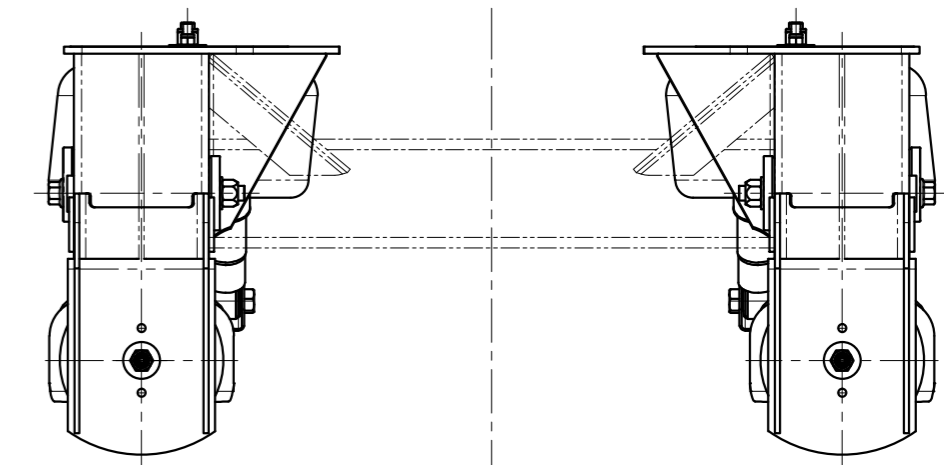
VISTA LATERAL DERECHA
ESCALA 1 : 10



CORTE A - A
ESCALA 1 : 10

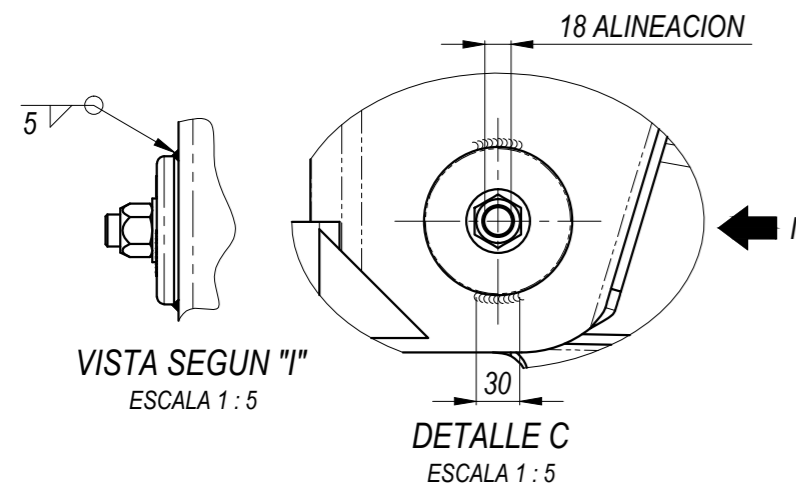


CENTRO MANOTAS = D =
VISTA LATERAL IZQUIERDA
(VISTA REF OPCION 1)
ESCALA 1 : 10



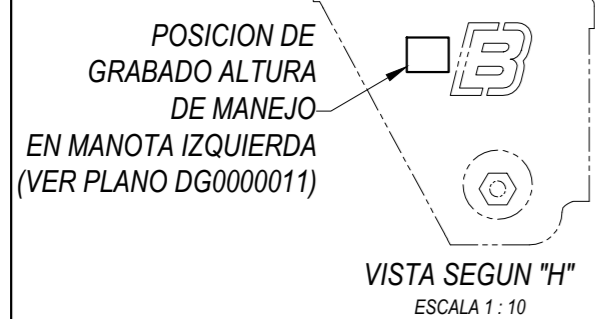
VISTA LATERAL IZQUIERDA
(VISTA REF OPCION 2)
ESCALA 1 : 10

PASO 1	ALINEAR
PASO 2	TORQUEAR
PASO 3	SOLDAR

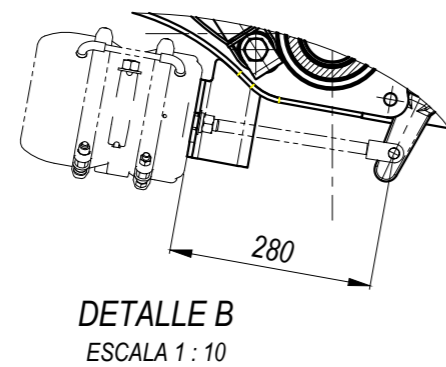


VISTA SEGUN "I"
ESCALA 1 : 5

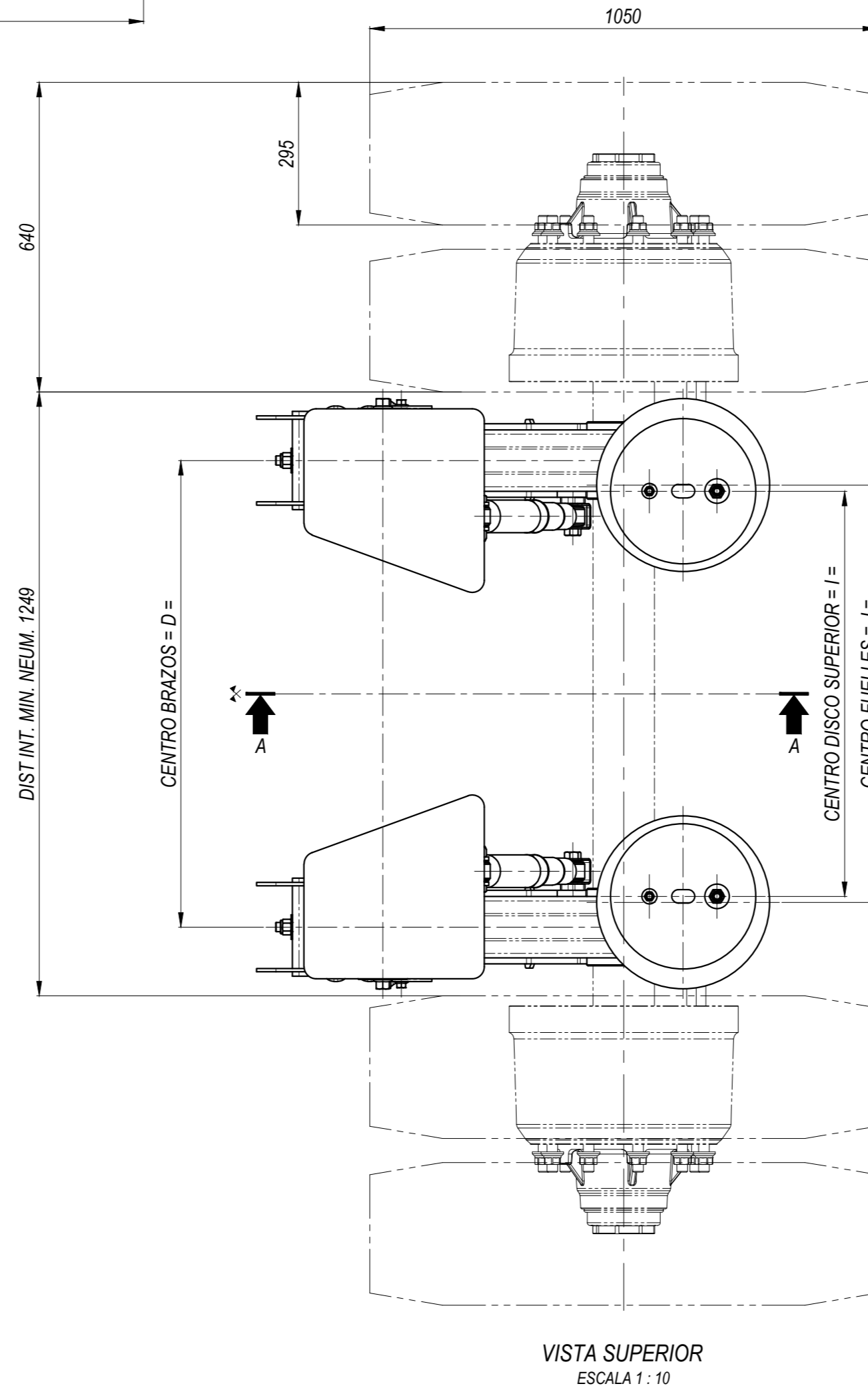
DETALLE C
ESCALA 1 : 5



VISTA SEGUN "H"
ESCALA 1 : 10



DETALLE B
ESCALA 1 : 10



VISTA SUPERIOR
ESCALA 1 : 10

Tr [mm]	LTI [mm]	ECCm [mm]	D [mm]	I [mm]	J [mm]	K [mm]
1844	2170	920	920	793	818	1176
1889	2215	965	965	838	863	1221
1944	2270	1020	1020	893	918	1276
2100	2347	1280	1280	1153	1178	1536

ALT. TRAB.	E [mm]		G [mm]	H [mm]
	TOPE SUP.	TOPE INF.		
355	264	460	202	433
380	300	460	202	433
432	338	526	254	485
472	368	577	305	536

TROQUE DE TUERCAS Y TORNILLOS [Kgm]	
PERNO	83
AMORTIGUADOR	62

NOTAS

- 1 - REALIZAR INSTALACION DEL PRODUCTO BOERO SEGUN INSTRUCTIVO
- 2 - REALIZAR PROCEDIMIENTOS DE MANTENIMIENTO SEGUN TABLA DE MANTENIMIENTO BOERO
- 3 - REALIZAR EL TORQUEADO DE LOS COMPONENTES SEGUN INSTRUCTIVO
- 4 - LOS DATOS DIMENSIONALES GENERALES Y PROPIEDADES FISICAS SON APROXIMADOS
- 5 - BOERO SE RESERVA EL DERECHO DE ALTERAR LAS ESPECIFICACIONES DE LOS DISEÑOS DE LOS PRODUCTOS SIN PREVIO AVISO.

